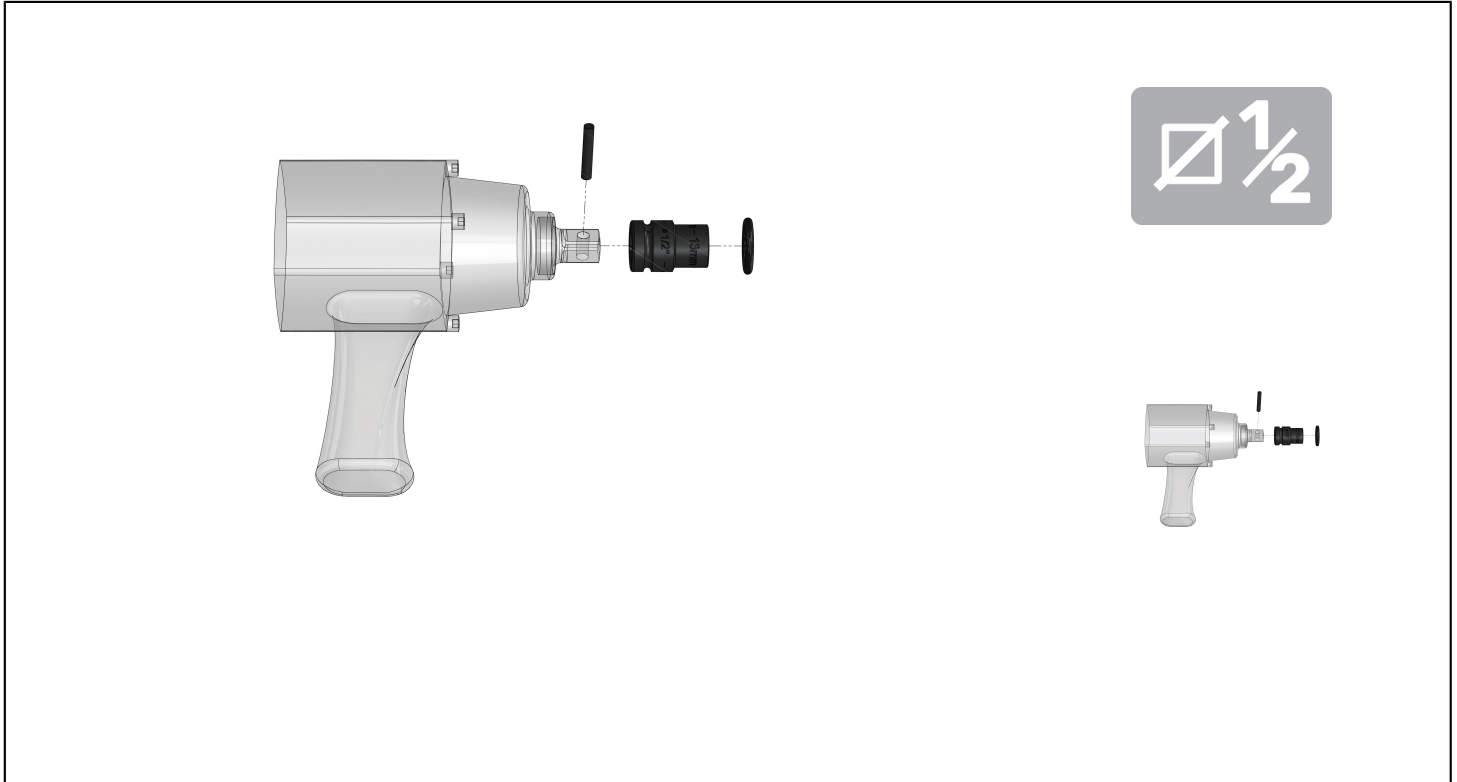




VEER+PEN DOP 1/2 IMPACT Réf.: 9299140501

Kenmerken

Om de doppen Impact helemaal veilig te vergrendelen.



Productgegevens

L mm	 g	Garantie (nb d'année) / G	Ref.		Code EAN
8 -> 14 mm	5	E	9299140501	1	3303809008183
15 -> 32mm	5	E	9299990501	1	3303809008190



NOVALIA SAS 2 rue de Bergognon 42500 LE CHAMBON F.
FRANCE - www.novalia.pro
PEDDINGHAUS Handwerkzeuge In der Graslake 35
58332 Schwelm DEUTSCHLAND - www.peddinghaus.de
NOVALIA SA Str. Narciselor nr.50 500251 - Braşov ROMÂNIA
www.mob-ius.ro
NOVALIA ESPAÑA Portuete 51, of.204 20018 San Sebastián