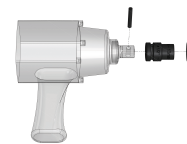
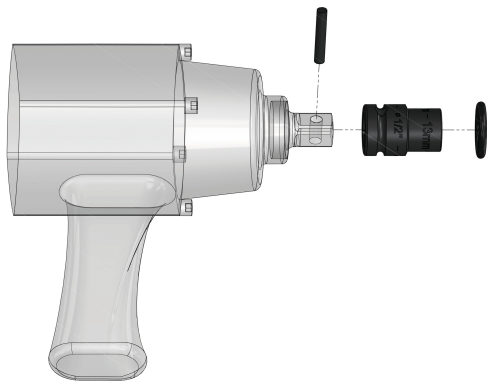




**SICHERHEITSRING /-STIFT, 1/2" Réf.: 9299140501****Eigenschaften**

Zum Sichern von Impact Schlüsseleinsätzen.

**Produktdaten**

L mm	 g	Garantie (nb d'année) / G	Ref.		Code EAN
8 -> 14 mm	5	E	9299140501	1	3303809008183
15 -> 32mm	5	E	9299990501	1	3303809008190



**NOVALIA SAS** 2 rue de Bergognon 42500 LE CHAMBON F.  
FRANCE - [www.novalia.pro](http://www.novalia.pro)  
**PEDDINGHAUS** Handwerkzeuge In der Graslake 35  
58332 Schwelm DEUTSCHLAND - [www.peddinghaus.de](http://www.peddinghaus.de)  
**NOVALIA SA** Str. Narciselor nr.50 500251 - Braşov ROMÂNIA  
[www.mob-ius.ro](http://www.mob-ius.ro)  
**NOVALIA ESPAÑA** Portuete 51, of.204 20018 San Sebastián